



KABELBAUM OBERWAGEN DREHTISCH  
CABLE HARNESS SUPERSTRUCTURE TURNTABLE

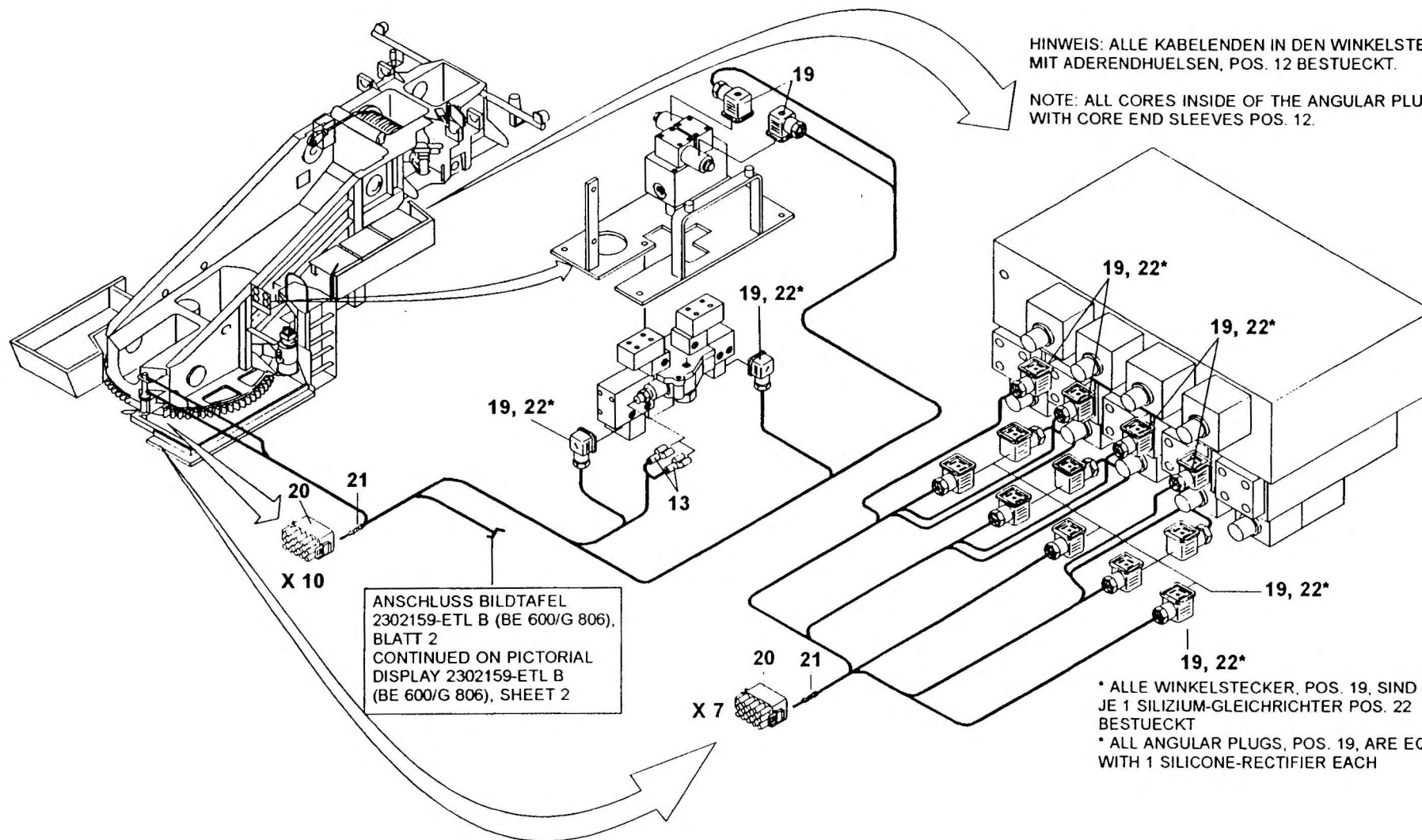
BILDТАFEL  
PICTORIAL DISPLAY

GMK 5160  
BE 600  
G 806

08.96

2302159-ETL B

1/3



HINWEIS: ALLE KABELENDEN IN DEN WINKELSTECKERN SIND MIT ADERENDHUELSEN, POS. 12 BESTUECKT.

NOTE: ALL CORES INSIDE OF THE ANGULAR PLUGS ARE EQUIPPED WITH CORE END SLEEVES POS. 12.

ANSCHLUSS BILDТАFEL  
2302159-ETL B (BE 600/G 806),  
BLATT 2  
CONTINUED ON PICTORIAL  
DISPLAY 2302159-ETL B  
(BE 600/G 806), SHEET 2

\* ALLE WINKELSTECKER, POS. 19, SIND MIT JE 1 SILIZIUM-GLEICHRICHTER POS. 22 BESTUECKT

\* ALL ANGULAR PLUGS, POS. 19, ARE EQUIPPED WITH 1 SILICONE-RECTIFIER EACH



KABELBAUM OBERWAGEN DREHTISCH  
CABLE HARNESS SUPERSTRUCTURE TURNTABLE

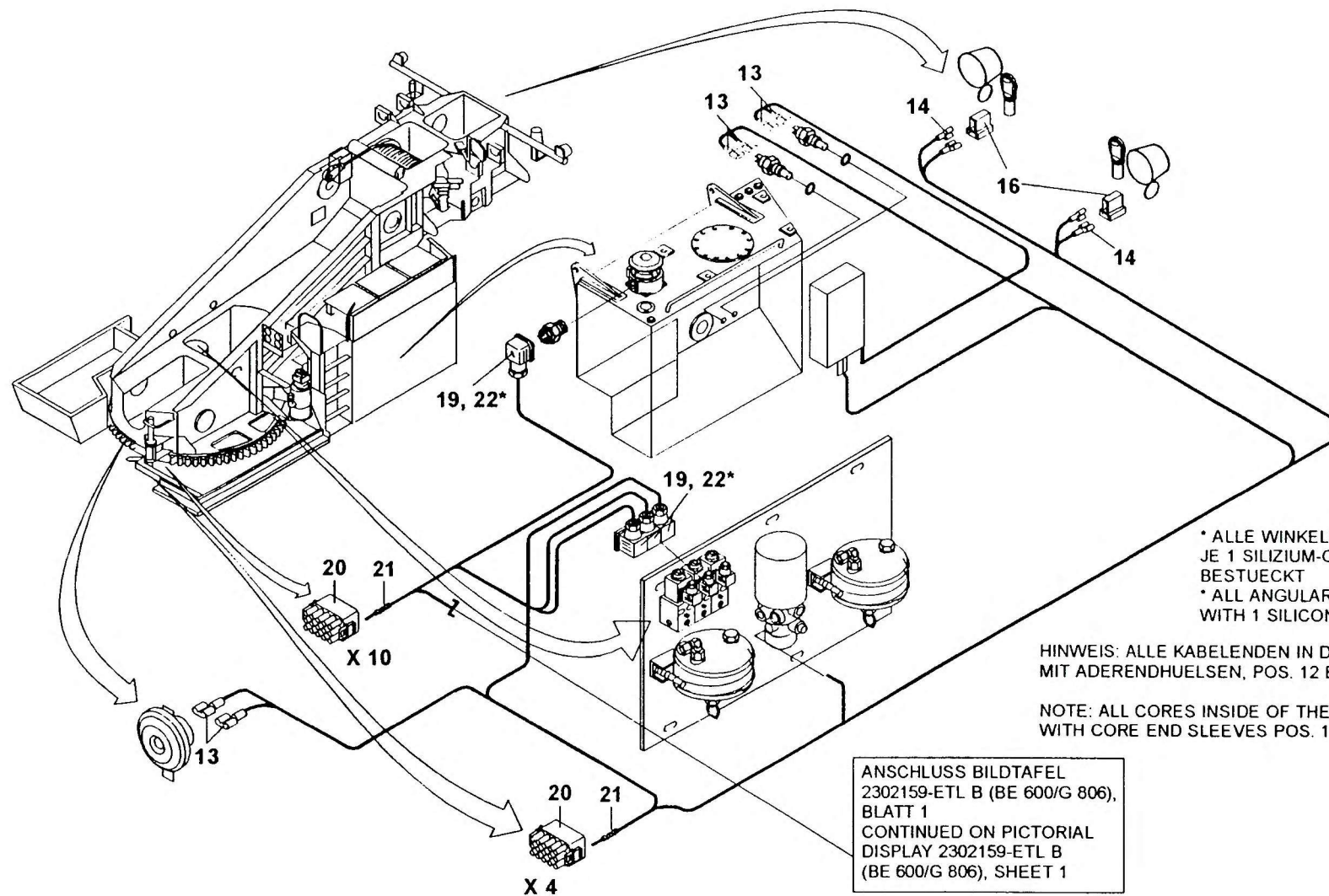
BILDTADEL  
PICTORIAL DISPLAY

08.96

2302159-ETL B

2/3

GMK 5160  
BE 600  
G 806



\* ALLE WINKELSTECKER, POS. 19, SIND MIT  
JE 1 SILIZIUM-GLEICHRICHTER POS. 22  
BESTUECKT  
\* ALL ANGULAR PLUGS, POS. 19, ARE EQUIPPED  
WITH 1 SILICONE-RECTIFIER EACH

HINWEIS: ALLE KABELENDEN IN DEN WINKELSTECKERN SIND  
MIT ADERENDHUELSEN, POS. 12 BESTUECKT.

NOTE: ALL CORES INSIDE OF THE ANGULAR PLUGS ARE EQUIPPED  
WITH CORE END SLEEVES POS. 12.

ANSCHLUSS BILDTADEL  
2302159-ETL B (BE 600/G 806),  
BLATT 1  
CONTINUED ON PICTORIAL  
DISPLAY 2302159-ETL B  
(BE 600/G 806), SHEET 1



KABELBAUM OBERWAGEN DREHTISCH  
CABLE HARNESS SUPERSTRUCTURE TURNTABLE

BILDTAFEL  
PICTORIAL DISPLAY

08.96

2302159-ETL B

3/3

GMK 5160  
BE 600  
G 806

